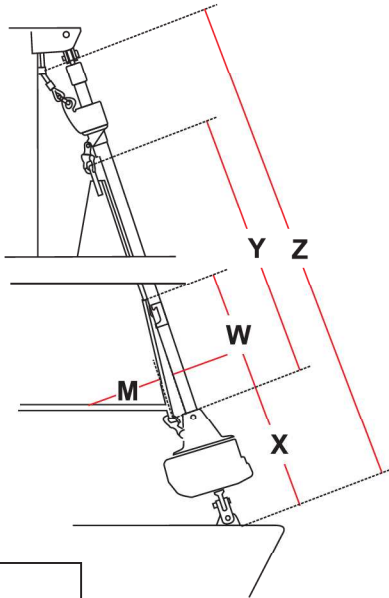


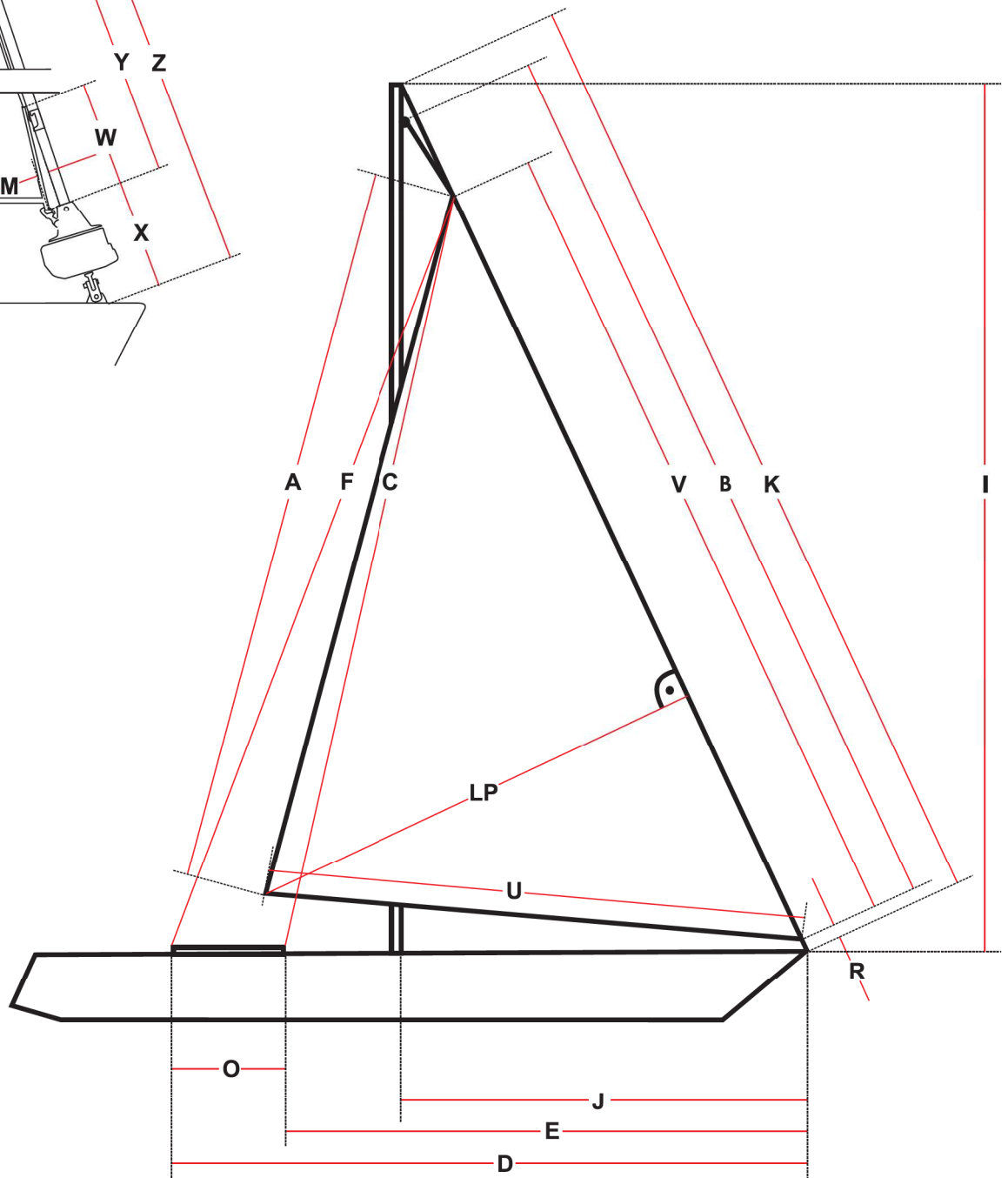
# KOSATKA, GENA



JMÉNO	
PŘÍJMENÍ	
ADRESA TELEFON	



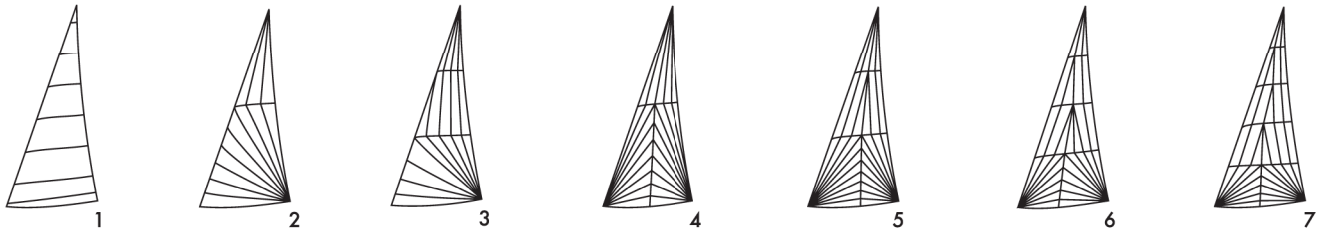
A	
B	
C	
D	
E	
F	
I	
J	
K	
LP	
M	
O	
R	
U	
W	
V	
X	
Y	
Z	



# KOSATKA, GENA



JMÉNO	
PŘÍJMENÍ	
ADRESA TELEFON	



TYP PLACHETNICE	
DÉLKA	
TYP PLACHTY	
A.GENA (150%)	
-LEHKÁ	
-STŘEDNÍ	
-TĚŽKÁ	
B.GENA (135%)	
C.KOSATKA DO TĚŽŠÍCH PODMÍNEK	
D. KOSATKA BOUŘKOVÁ	
STŘIH ... VYBER	
MATERIÁL ... VYBER	
ROLFOK S PROFILEM	
Ø	
G	
ROLFOK S NEREZOVÝM LANKEM	
OCHRANNÉ UV PÁSY NA ZADNÍM A SPODNÍM LEMU	
JEJICH BARVA	
KOMPENZAČNÍ PÁS V PŘEDNÍM LEMU	
GŁOWICA SZOTOWA	
PLASTOVÉ PISTONY / KOVOVÉ PISTONY	
VRCHOLOVÁ TAKELÁŽ / JINÁ TAKELÁŽ	
DALŠÍ INFORMACE	

