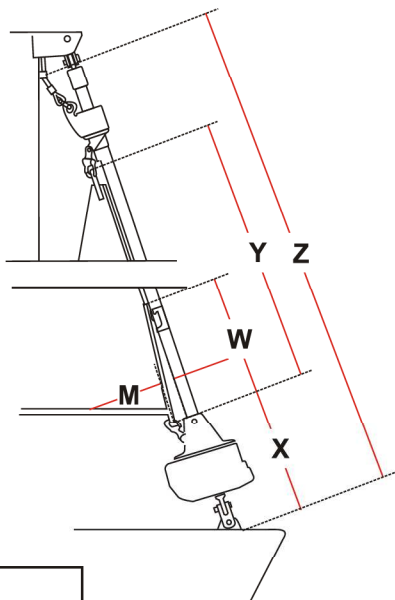


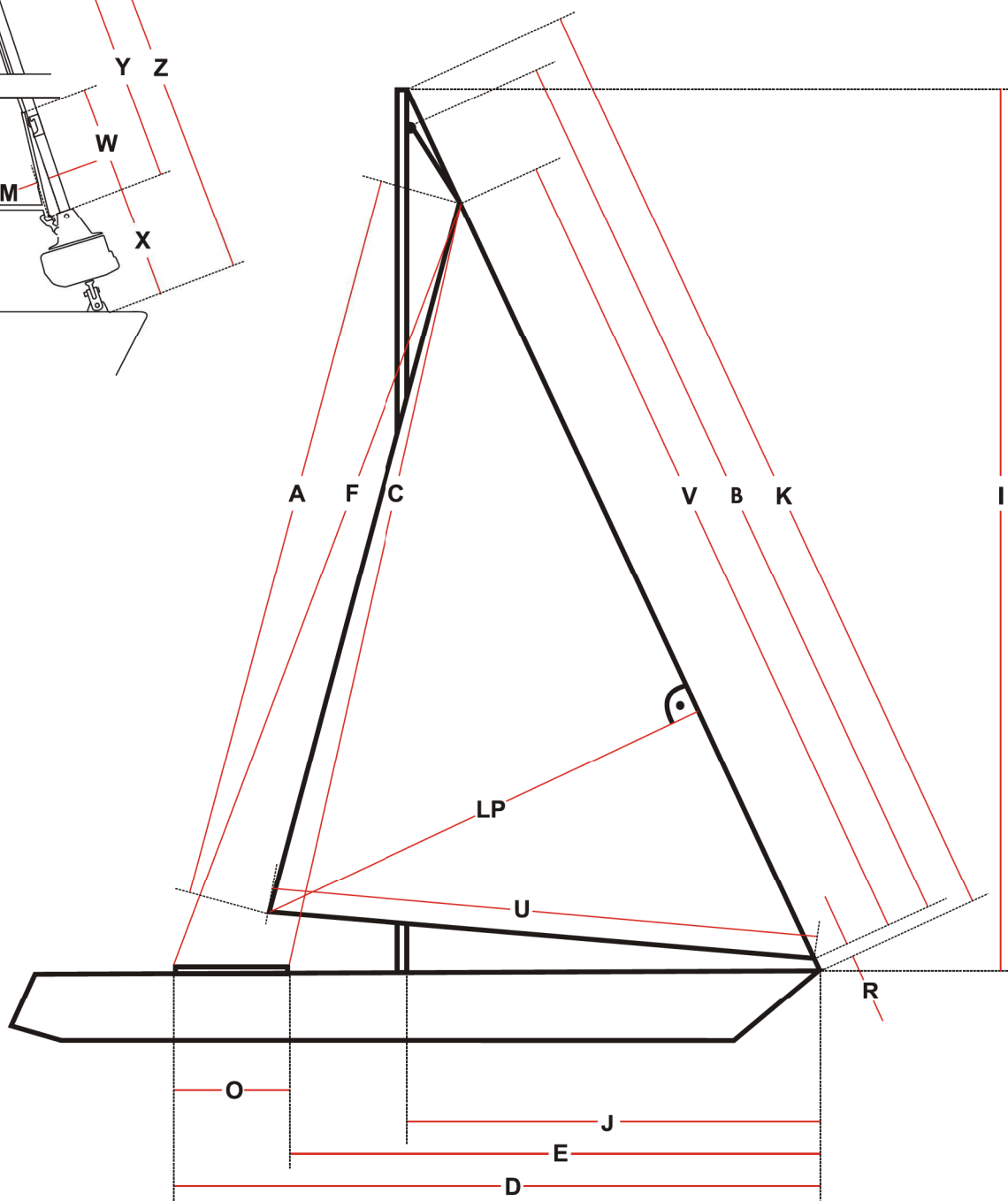
GENOA, FOK



IMIĘ	
NAZWISKO	
ADRES TELEFON	



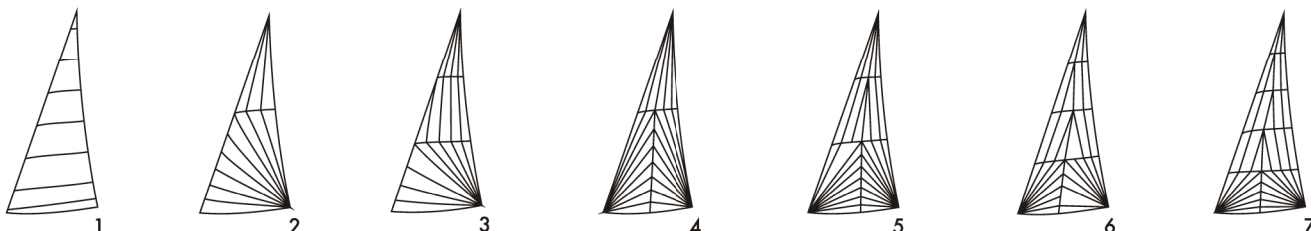
A	
B	
C	
D	
E	
F	
I	
J	
K	
LP	
M	
O	
R	
U	
W	
V	
X	
Y	
Z	



GENOA, FOK



IMIĘ	
NAZWISKO	
ADRES TELEFON	



TYP JACHTU	
DŁUGOŚĆ JACHTU	
TYP ŻAGLA	
A. GENOA (150%)	
- LEKKA	
- ŚREDNIA	
- CIĘŻKA	
B. FOK MARSZOWY (135%)	
C. FOK CIĘŻKIEJ POGODY (100%)	
D. FOK SZTORMOWY	
WYBIERZ KRÓJ (OD 1 DO 7)	
MATERIAŁ	
ROLER Z PROFILEM	
∅	
G	
ROLER NA STALÓWCE	
UV NA LIKU TYLNYM + DOLNYM	
KOLOR	
PIANA KOMPENSUJĄCA NA LIKU PRZEDNIM	
GŁOWICA SZOTOWA	
RAKSY METALOWE LUB PLASTIKOWE	
TAKIELUNEK TOPOWY LUB UŁAMKOWY	
INNE INFORMACJE	

