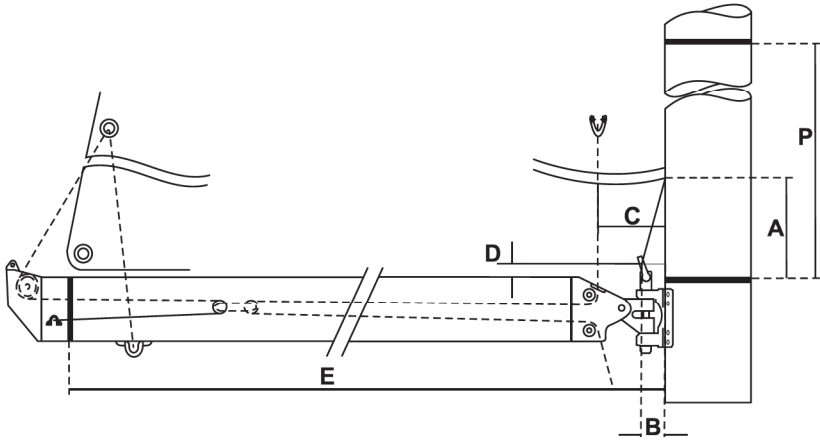


HLAVNÍ PLACHTA



JMÉNO	
PŘÍJMENÍ	
ADRESA TELEFON	



MASZT	
1	1
2	2
	3
	4

BOM	
1	1
2	2
3	3
	4

TYP PLACHETNICE	
DÉLKA	
VRCHOLOVÁ TAKELÁŽ / JINÁ TAKELÁŽ	
ZADEJ "P"	
ZADEJ "E"	
STŘIH ... VYBER	
MATERIÁL ... VYBER	
PLACHTA SE STANDARDNÍMI SPÍRAMI	
PLACHTA CELOSPÍROVÁ	
VOZÍKY DO STĚŽNOVÉ DRÁŽKY	
VOZÍKY DO DRÁŽKY NA RÁHNĚ	
SPODNÍ ROH PLACHTY - A	
SPODNÍ ROH PLACHTY - B	
SPODNÍ ROH PLACHTY - C	
SPODNÍ ROH PLACHTY - D	
ČÍSLA NA PLACHTĚ	
JEJICH BARVA	
ROZMĚR	
POČET REFŮ	
H ₁	
H ₂	
DALŠÍ INFORMACE	

