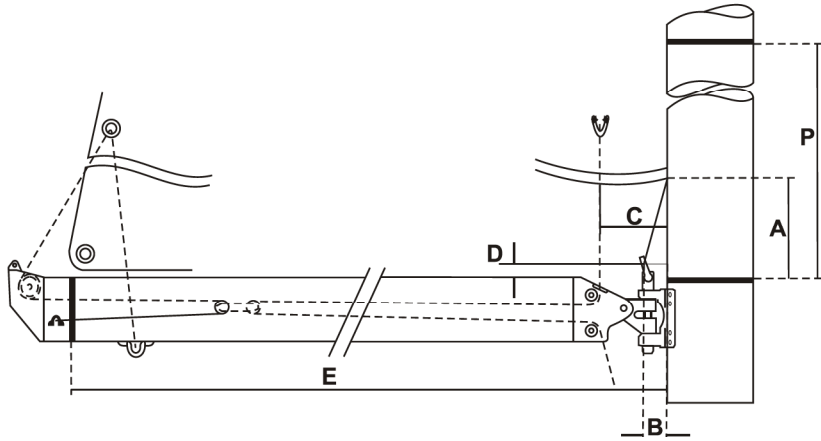


STORSEIL



NAVN	
ETTERNAVN	
ADRESSE TELEFON	



MAST			
1		2	
2		3	
3		4	
4			

BOM			
1		2	
2		3	
3		4	
4			

BÅT TYPE	
LENGDE/VEKT	
MASTHEAD ELLER BRØKDELS RIGG	
P	
E	
SKJÆRING merk aktuell	
MATERIALE	
KORTE SPILER	
GJENNOMGÅENDE SPILER	
MASTE SLEIDERE	
BOM SLEIDERE	
HALINGSHJØRNE A	
HALINGSHJØRNE B	
HALINGSHJØRNE C	
HALINGSHJØRNE D	
NUMMER	
FARGE	
ANTALL REV	
H1	
H2	
ANNEN INFORMASJON	

