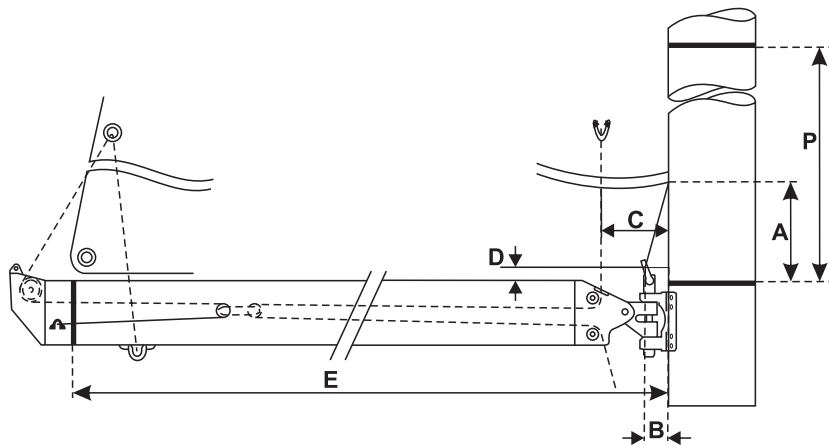


# HLAVNÍ PLACHTA



|                   |  |
|-------------------|--|
| JMÉNO             |  |
| PŘÍJMENÍ          |  |
| ADRESA<br>TELEFON |  |



| MASZT |   |
|-------|---|
|       |   |
| 1     | 1 |
| 2     | 2 |
|       | 3 |
|       | 4 |

| BOM |   |
|-----|---|
|     |   |
| 1   | 1 |
| 2   | 2 |
| 3   | 3 |
|     | 4 |

|                                  |  |
|----------------------------------|--|
| TYP PLACHETNICE                  |  |
| DÉLKA                            |  |
| VRCHOLOVÁ TAKELÁŽ / JINÁ TAKELÁŽ |  |
| ZADEJ "P"                        |  |
| ZADEJ "E"                        |  |
| STŘIH ... VYBER                  |  |
| MATERIÁL ... VYBER               |  |
| PLACHTA SE STANDARDNÍMI SPÍRAMI  |  |
| PLACHTA CELOSPÍROVÁ              |  |
| VOZÍKY DO STĚŽNOVÉ DRÁŽKY        |  |
| VOZÍKY DO DRÁŽKY NA RÁHNĚ        |  |
| SPODNÍ ROH PLACHTY - A           |  |
| SPODNÍ ROH PLACHTY - B           |  |
| SPODNÍ ROH PLACHTY - C           |  |
| SPODNÍ ROH PLACHTY - D           |  |
| ČÍSLA NA PLACHTĚ                 |  |
| JEJICH BARVA                     |  |
| ROZMĚR                           |  |
| POČET REFŮ                       |  |
| H <sub>1</sub>                   |  |
| H <sub>2</sub>                   |  |
| DALŠÍ INFORMACE                  |  |

