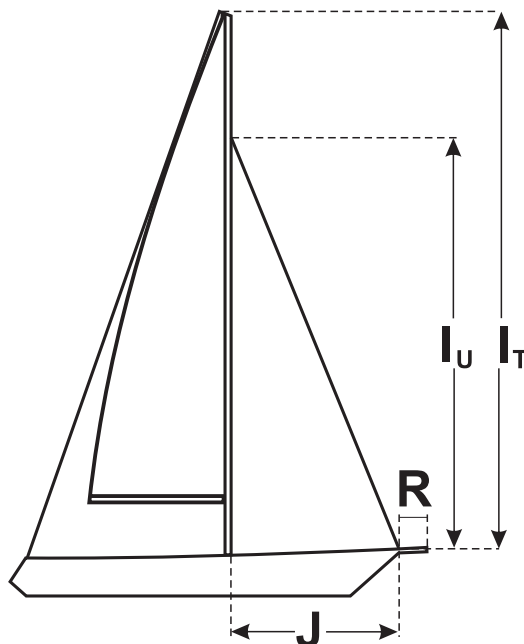
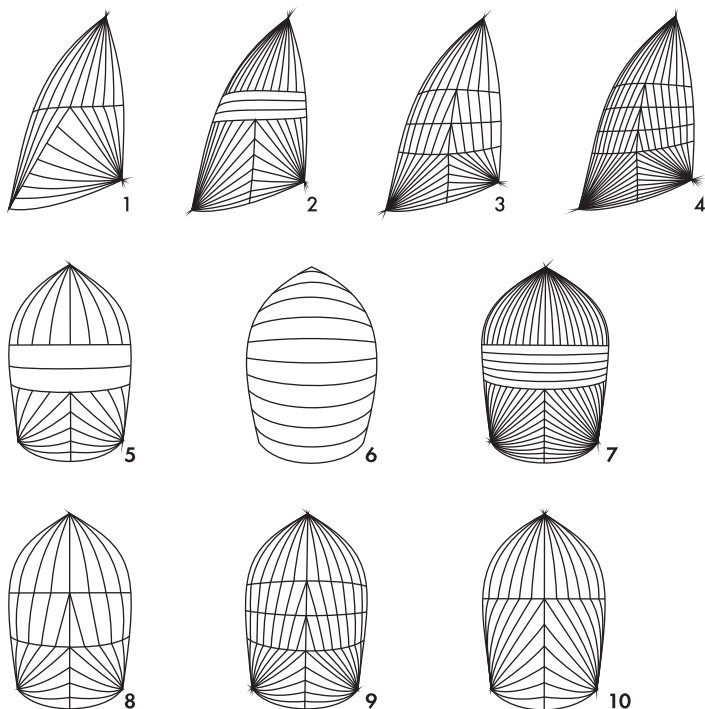


SPINAKR, GENAKR



JMÉNO	
PŘÍJMENÍ	
ADRESA TELEFON	



TYP PLACHETNICE	
DÉLKA / HMOTNOST	
TYP PLACHTY ... VYBER	
SPINAKR GENAKR BLISTR	
STŘIH ... VYBER	
J	
ZADEJ "I _T " NEBO	
ZADEJ "I _U "	
ZADEJ "R" POKUD PLACHETNICE DISPONUJE ČELENĚM	
VDÁLENOST OTĚŽOVÉ KOLEJNICE OD UCHYCENÍ PŘEDNÍHO STĚHU K PALUBĚ	
PLACHTA JE URČENA: A. PRO JAKÉ POVĚTRNOSTNÍ PODMÍNKY B. NA JAKÉ KURZY C. PLACHTA JE TURISTICKÁ / ZÁVODNÍ	