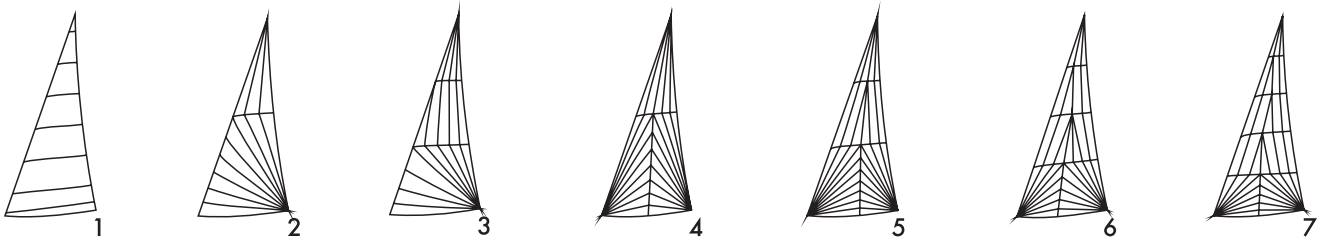


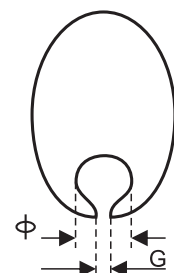
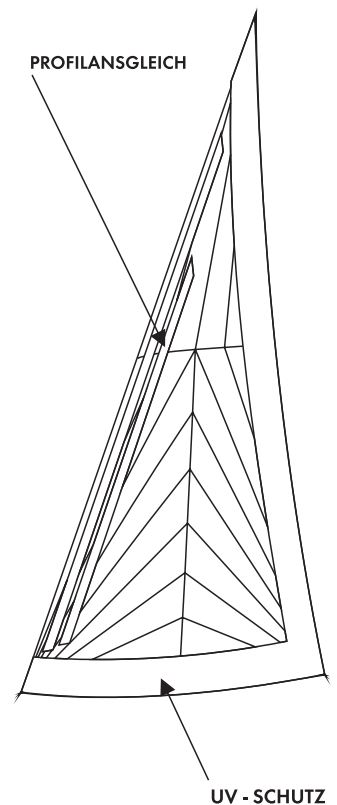
GENOA, FOCK



VORNAME	
NAME	
ADRESSE	
TELEFON	



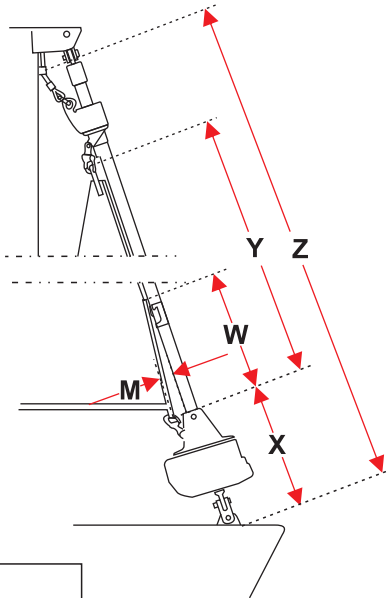
BOOTSTYP	
BOOTSLÄNGE/BOOTSGEWICHT	
SEGELTYP	
A. GENOA (150%)	
- LEICHT	
- MITTEL	
- SCHWER	
B. ARBEITSFOCK (LP=135%)	
C. STARKWINDFOCK (LP=100%)	
D. STURMFOCK	
BEVORZUGTER SEGELSCHNITT (von 1 bis 7)	
MATERIAL	
ROLLREFFANLAGE MIT PROFIL	
∅	
G	
ROLLREFFANLAGE OHNE PROFIL	
UV - SCHUTZ FÜR ACHTER UND UNTERLICK	
FARBE	
PROFILANGLEICH IM VORLICKBEREICH	
SCHOTBREITER	
ZUSCHLAG-STAGREITER ODER KUNSTSTOFF-STAGREITER	
LANGHE DER HOLEPUNKTSCHIENE	
TOPP - RIGG ODER 7/8 - RIGG	
ZUSÄTZLICHE ANGABEN	



GENOA, FOCK



VORNAME	
NAME	
ADRESSE	
TELEFON	



A	
B	
C	
D	
E	
F	
I	
J	
K	
LP	
M	
O	
R	
U	
W	
V	
X	
Y	
Z	

