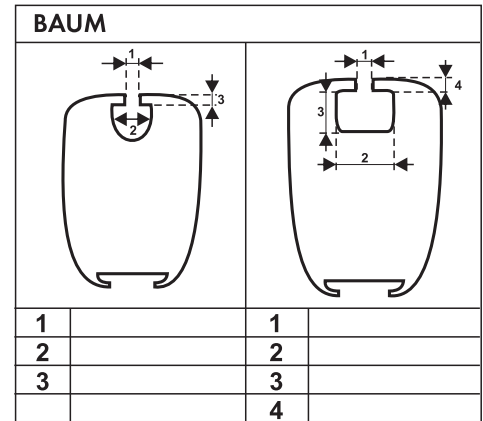
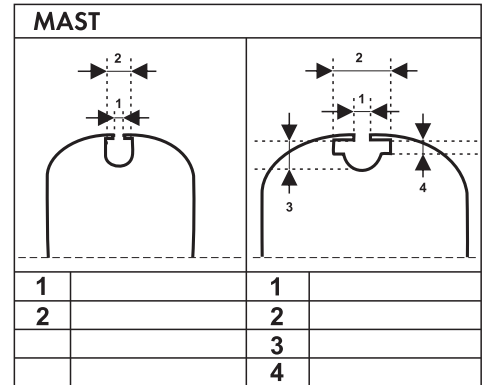
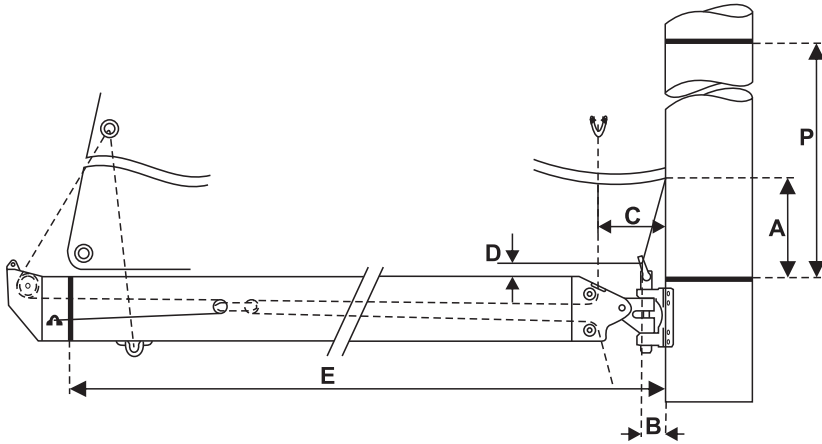


GROßSEGEL



VORNAME	
NAME	
ADRESSE	
TELEFON	



BOOTSTYP	
BOOTSLÄNGE/BOOTSGEWICHT	
TOPP - RIGG ODER 7/8 - RIGG	
P	
E	
BEVORZUGTER SEGELSNITT (von 1 bis 5)	
MATERIAL	
LATTEN	
DURCHGEHENDE LATTEN	
MASTRUTSCHER	
BAUMRUTSCHER	
SEGELHALS - A	
SEGELHALS - B	
SEGELHALS - C	
SEGELHALS - D	
SEGELNUMMER	
FARBE	
GRÖßE	
ZEICHEN	
FARBE	
REFFS	
H ₁	
H ₂	

