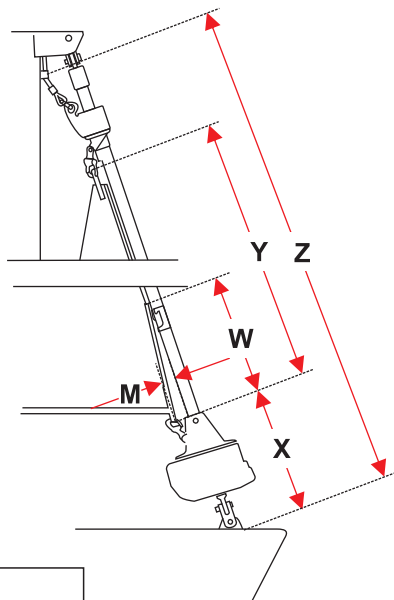


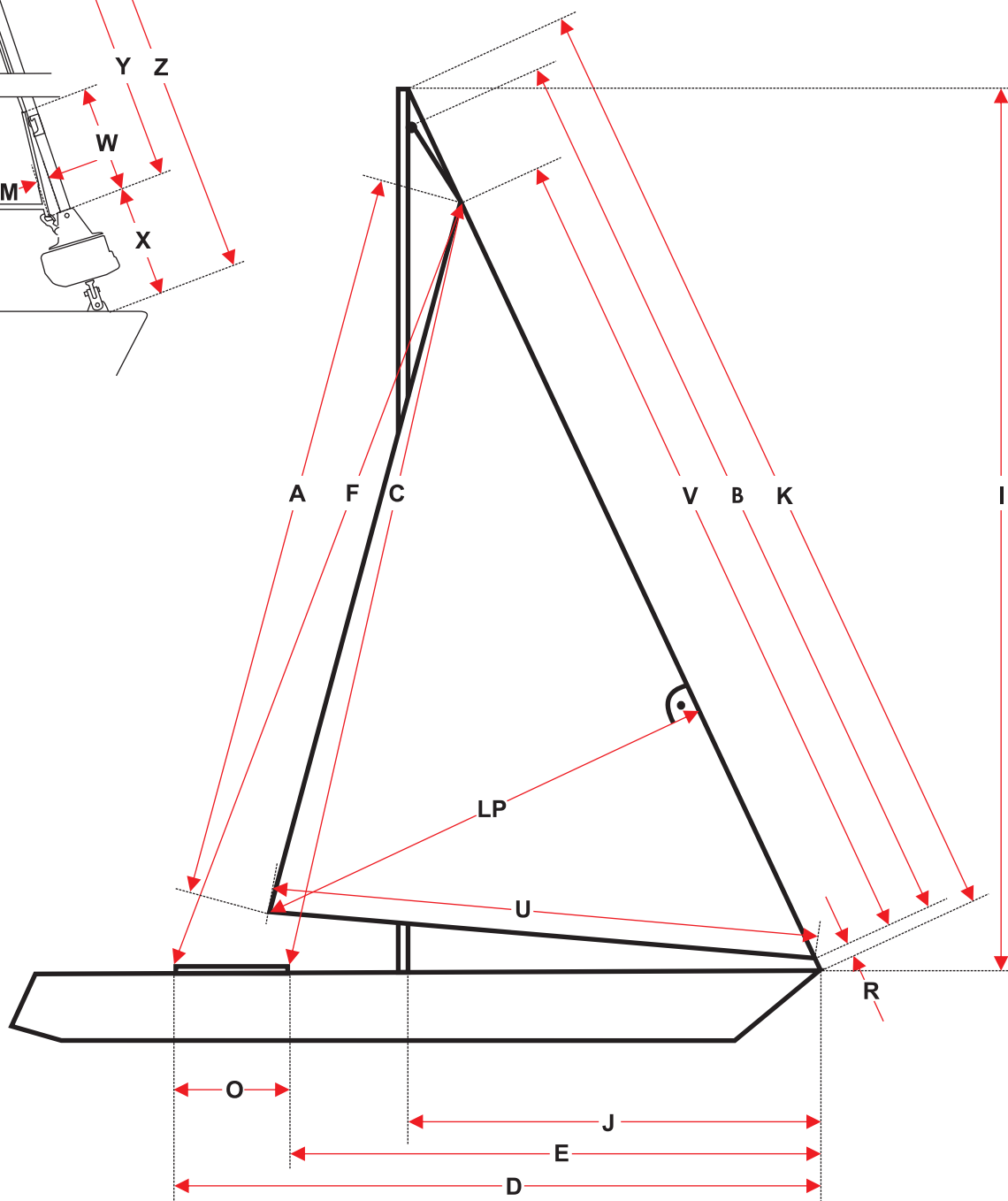
GENOA, FOKK



NAVN	
ETTERNAVN	
ADRESSE TELEFON	



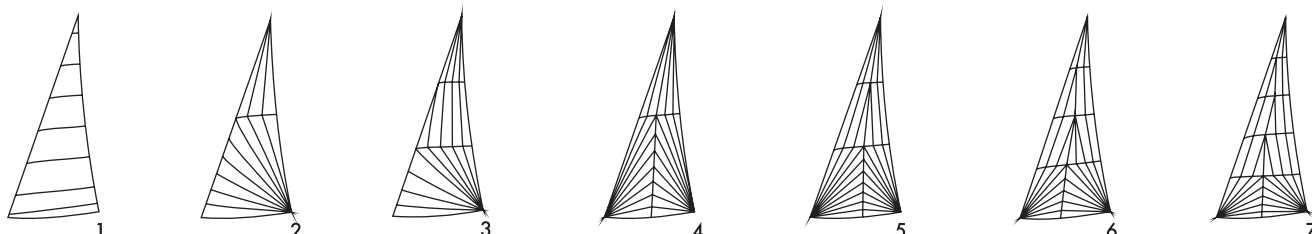
A	
B	
C	
D	
E	
F	
I	
J	
K	
LP	
M	
O	
R	
U	
W	
V	
X	
Y	
Z	



GENOA, FOKK



NAVN	
ETTERNAVN	
ADRESSE TELEFON	



BÅT TYPE	
BÅT LENGDE	
SEIL TYPE	
A. GENOA (150%)	
- LETT	
- MIDDELS	
- TUNG	
B. GENOA 2 (135%)	
C. HARD VÆRS FOKK	
D. STORMFOKK	
VELG SKJÆRING (FRA 1 TIL 7)	
MATERIALE	
RULLESTAG MED PROFIL	
Ø	
G	
RULLESTAG UTEN PROFIL	
UV-BESKYTTELSE PÅ AKTER- OG UNDERLIK	
FARGE	
RULLEKOMPENSATOR LANGS FORLIK	
SELVSLÅENDE SKJØTE SKINNE	
KROKER AV METALL ELLER PLASTIKK	
MASTHEAD ELLER BRØKDELS RIGG	
ANNEN INFORMASJON	

