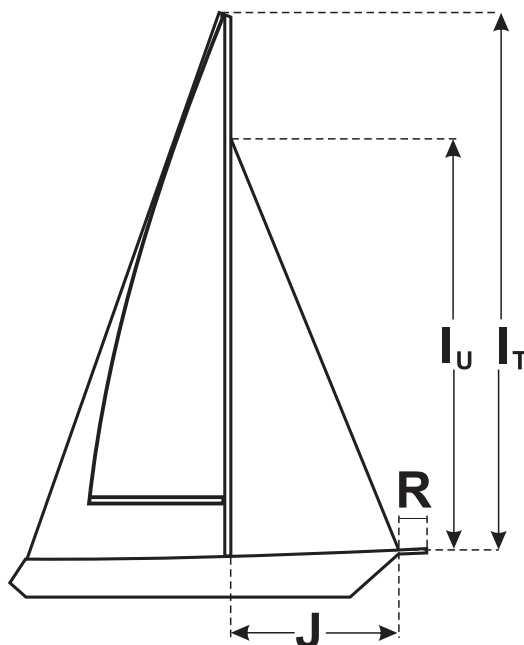
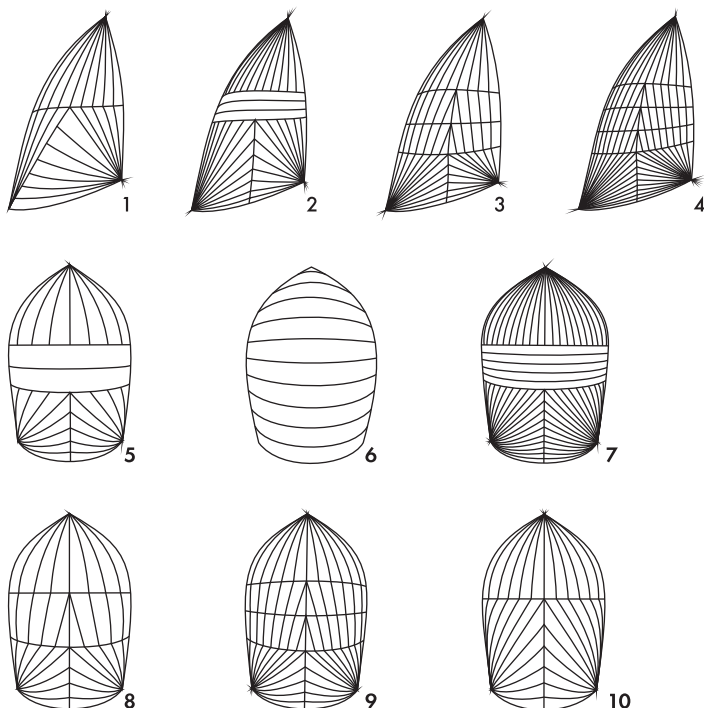


SPINNAKER, GENNAKER



NAVN	
ETTERNAVN	
ADRESSE TELEFON	



BÅT TYPE	
LENGDE/VEKT	
SEIL TYPE kryss av aktuell	
A. SPINNAKER B. GENNAKER C. BLISTER	
SKJÆRING AV SEILET merk aktuell	
OPPGI J	
HVIS MASTHEAD RIGG, OPPGI I _t	
HVIS BRØKDELS RIGG, OPPGI I _u	
HVIS BAUGSPYD FOR GENNAKER OPPGI R	
DISTANSE FRA FESTEPUNKTET FOR HALINGSHJØRNET TIL FALLHJØRNET	
BRUK: A. til hvilken vindstyrke B. Innaskjærs eller utaskjærs C. turseiling eller regatta	