

Grot rolowany na bomie

w bomie, przy maszcie

Istnieje wiele systemów do grotów rolowanych poza masztem. Jeżeli poniższe dane będą pomocne przy przekazaniu informacji o żaglu – proszę je wypełnić. Natomiast istnieje wiele różnych innych informacji przy okazji takich systemów. Jeżeli jest to możliwe, to proszę je podać w formie zdjęć elementów na starym żaglu z położoną metrówką. Potrzeba będzie do tego nazwa i symbol istniejącego systemu rolującego. Najprostsze wyjście to wysłanie do nas starego żagla na wzór.

Dane klienta

Nazwisko

Imię

Adres

Telefon

Email

Dane ogólne

Typ jachtu

Rok budowy

Długość jachtu

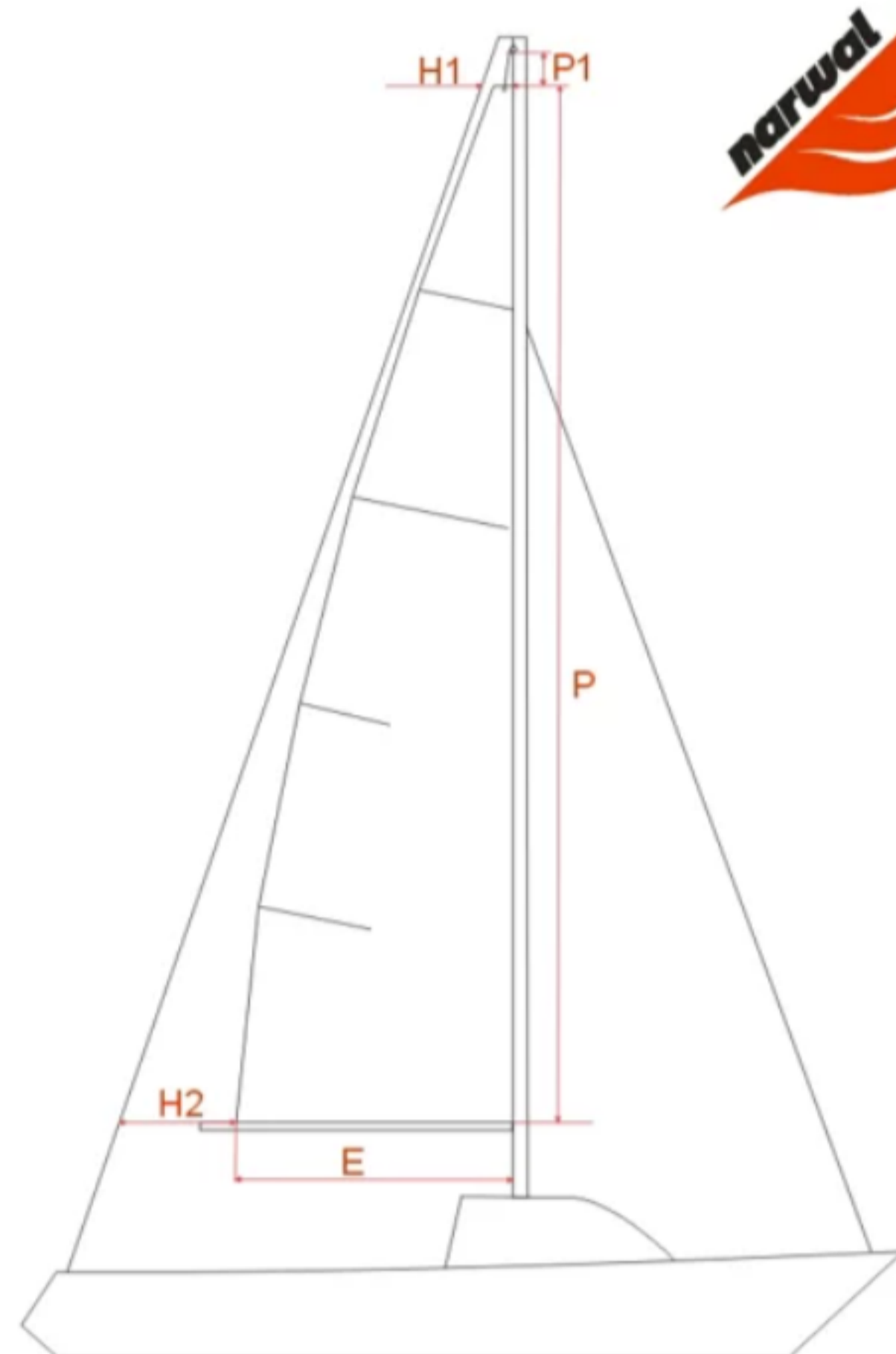
Takielunek topowy lub ułamkowy

Lik przedni (P) długość

P1

Lik dolny (E) długość

Lik tylny długość



Krój żagla (1 do 5):



Rodzaj materiału

Standard wykonania

Listwy krótkie, ilość: _____

Listwy pełne, ilość: _____

Lik przedni tylko z likliną wkładaną do masztu: _____

Średnica likliny: _____

Pełzacz na liku przednim, tak / nie: _____

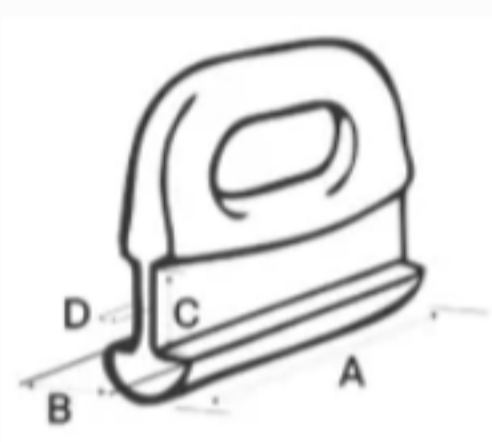
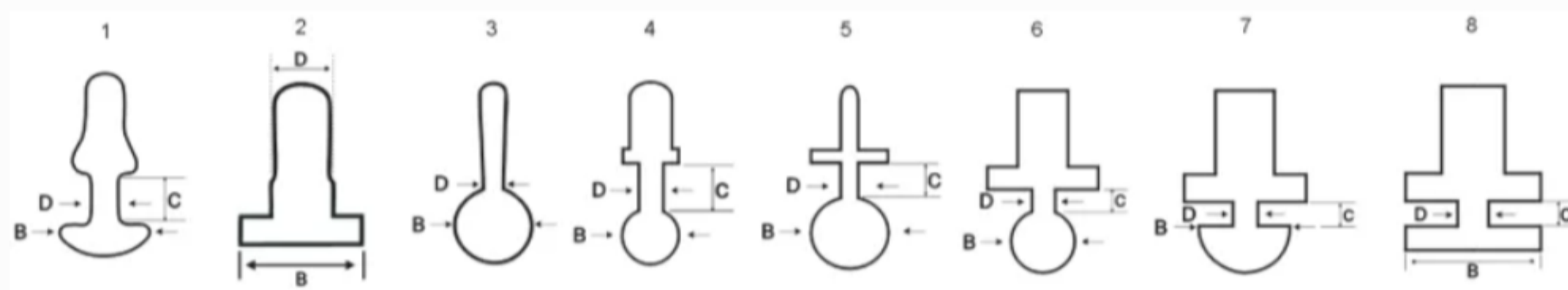
Typ pełzaczy: _____

Wymiar A: _____

Wymiar B: _____

Wymiar C: _____

Wymiar D: _____



Sposób mocowania pełnych listew do masztu: _____

Liklina: _____

Pełzacz: _____

Wózek na taśmie: _____

Wózek z napinaczem: _____

Pomiędzy pełnymi listwami: _____

Wózki / typ: _____

Pełzacze / typ: _____



Lik dolny

Wolny z pełzaczem na szocie: _____

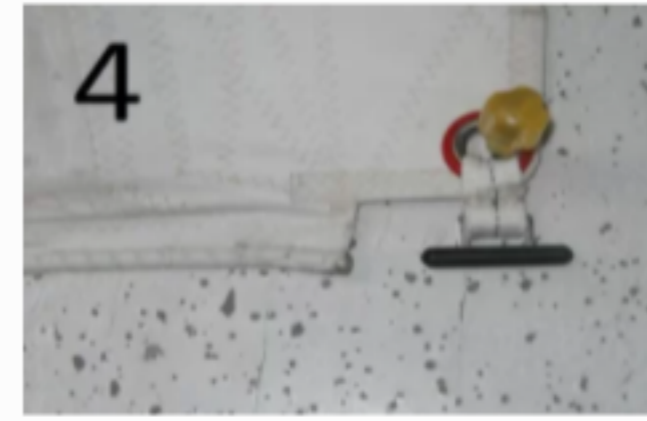
Wolny bez pełzacza na szocie: _____

Opaska z rzepem na szocie: _____

Liklina bez pełzacza na szocie: _____

Liklina z pełzaczem na szocie: _____

Średnica likliny: _____

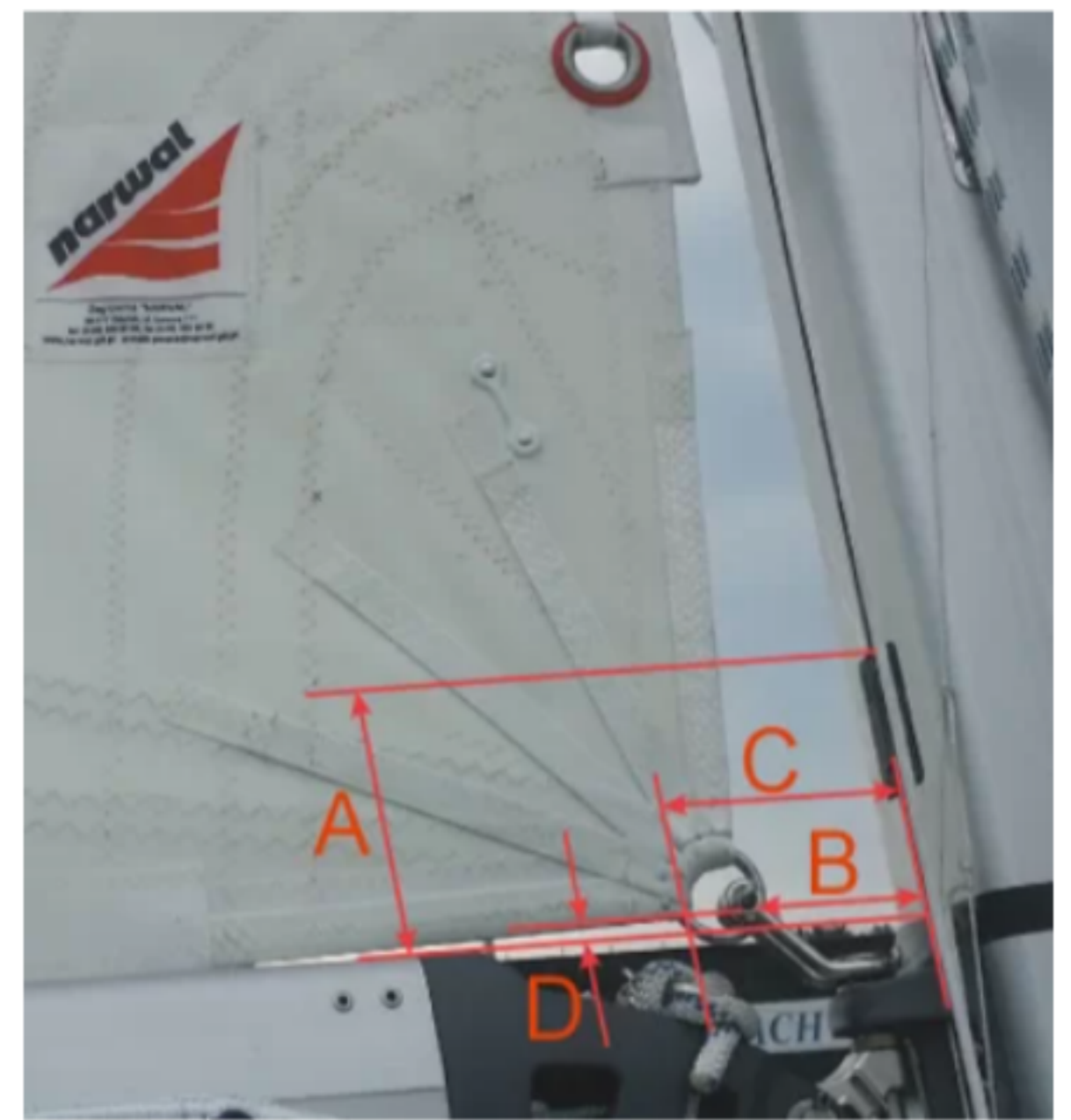


Róg halsowy wymiary podcięcia

A: _____

B: _____

D: _____



Numer na żaglu

Wpisz numer: _____

Kolor numeru: _____

Znak klasowy: _____

Kolor znaku: _____

Pasy trymowe, tak / nie: _____

Dane masztu

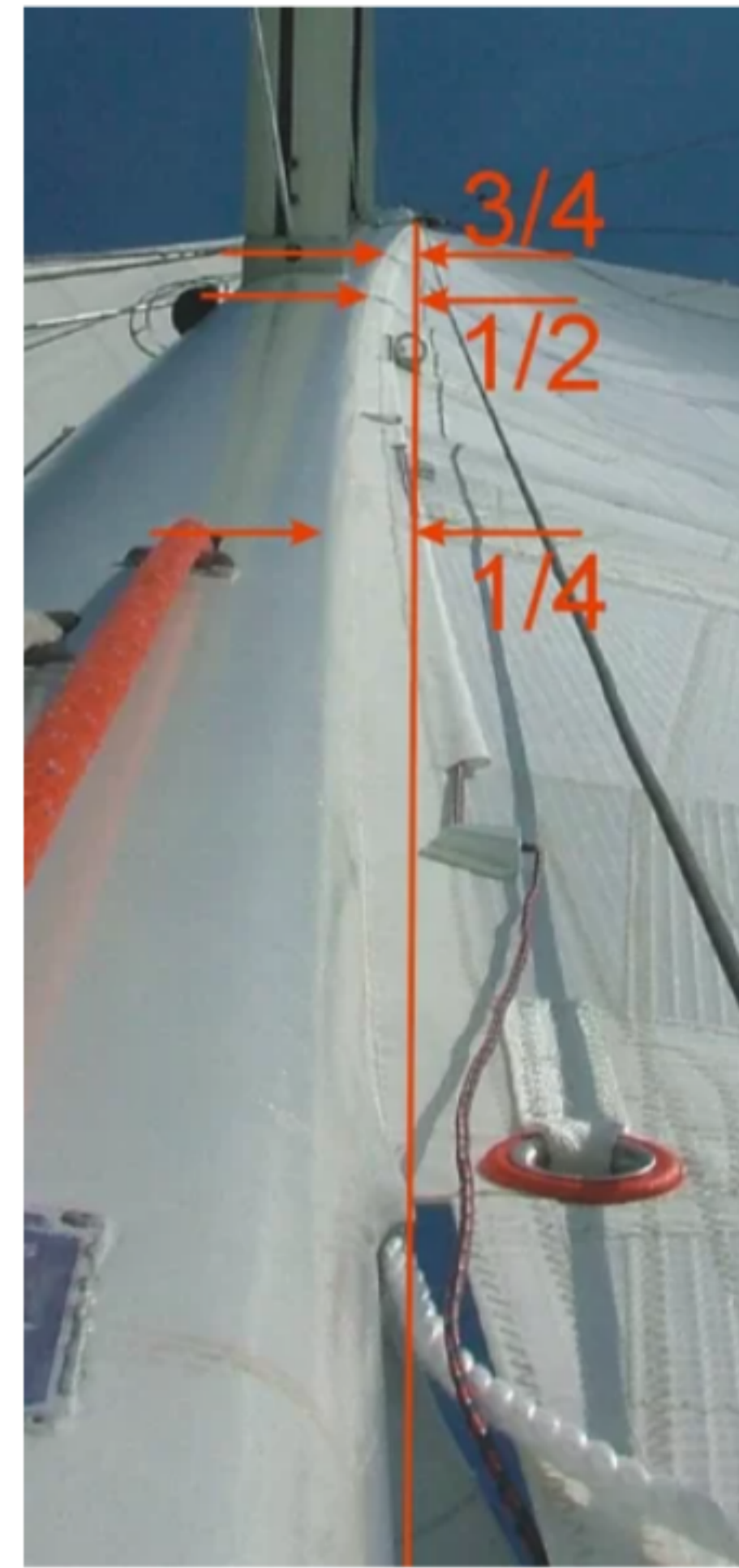
Ugięcie masztu: _____

Takielunek topowy przy mocnym naciągu
achtersztagu: _____

1/4: _____

1/2: _____

3/4: _____



Takielunek ułamkowy bez baksztagów przy mocnym
naciągu achtersztagu: _____

1/4: _____

1/2: _____

3/4: _____

Takielunek ułamkowy z baksztagami przy mocnym
naciągu baksztagów: _____

1/4: _____

1/2: _____

3/4: _____

Uwagi

Informacje dodatkowe: _____