

# Fok rolowany z listwami

## Dane klienta

Nazwisko

Imię

Adres

Telefon

Email

## Dane ogólne

Typ jachtu:

Rok budowy:

Długość jachtu:

Takielunek topowy lub ułamkowy:

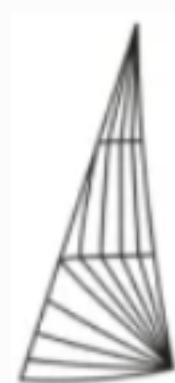
Lik przedni (V) długość:

Lik dolny (U) długość:

Lik tylny (A) długość:

Rodzaj materiału:

Krój żagla:



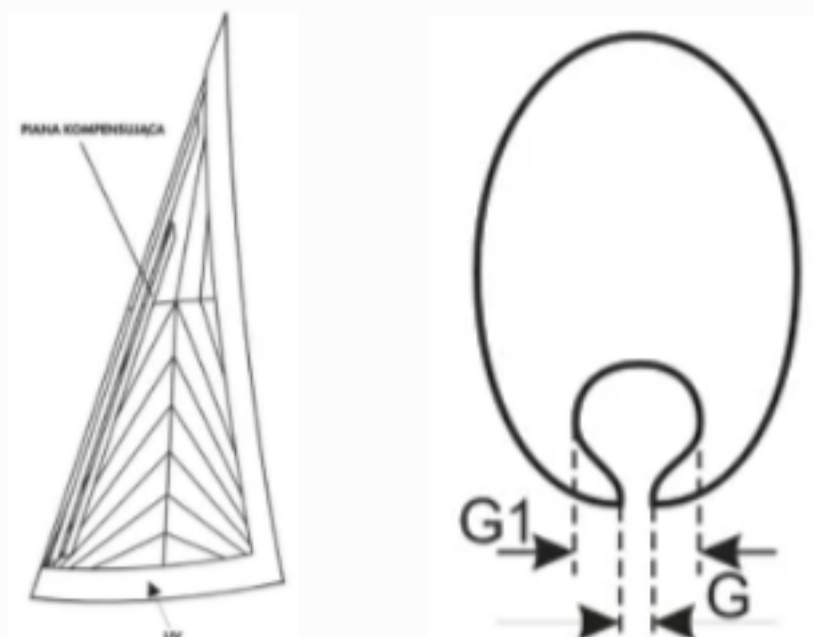
# Standard wykonania

Roler z profilem aluminiowym / typ i producent: \_\_\_\_\_

G \_\_\_\_\_

G1 \_\_\_\_\_

Ilustracje pomocnicze:



Żagiel rolowany na stalówce \_\_\_\_\_

UV na liku tylnym i dolnym \_\_\_\_\_

Kolor UV \_\_\_\_\_

UV - strona żagla(lewa lub prawa burta) \_\_\_\_\_

Piana kompensująca \_\_\_\_\_

Pasy trymowe \_\_\_\_\_

Okno \_\_\_\_\_

Okno na icki \_\_\_\_\_

# Listwy

Listwy pionowe krótkie, tak / nie \_\_\_\_\_

Wersja glider-1 pełna, pozostałe krótkie \_\_\_\_\_

Wersja glider:



# Kształt liku tylnego

Ugięcie ujemne \_\_\_\_\_

Lik tylny prosty \_\_\_\_\_

Lik tylny wybrzuszony na zewnątrz \_\_\_\_\_

# Wymiary

A: \_\_\_\_\_

B: \_\_\_\_\_

C: \_\_\_\_\_

D: \_\_\_\_\_

E: \_\_\_\_\_

F: \_\_\_\_\_

I: \_\_\_\_\_

J: \_\_\_\_\_

K: \_\_\_\_\_

LP: \_\_\_\_\_

M: \_\_\_\_\_

O: \_\_\_\_\_

R: \_\_\_\_\_

U: \_\_\_\_\_

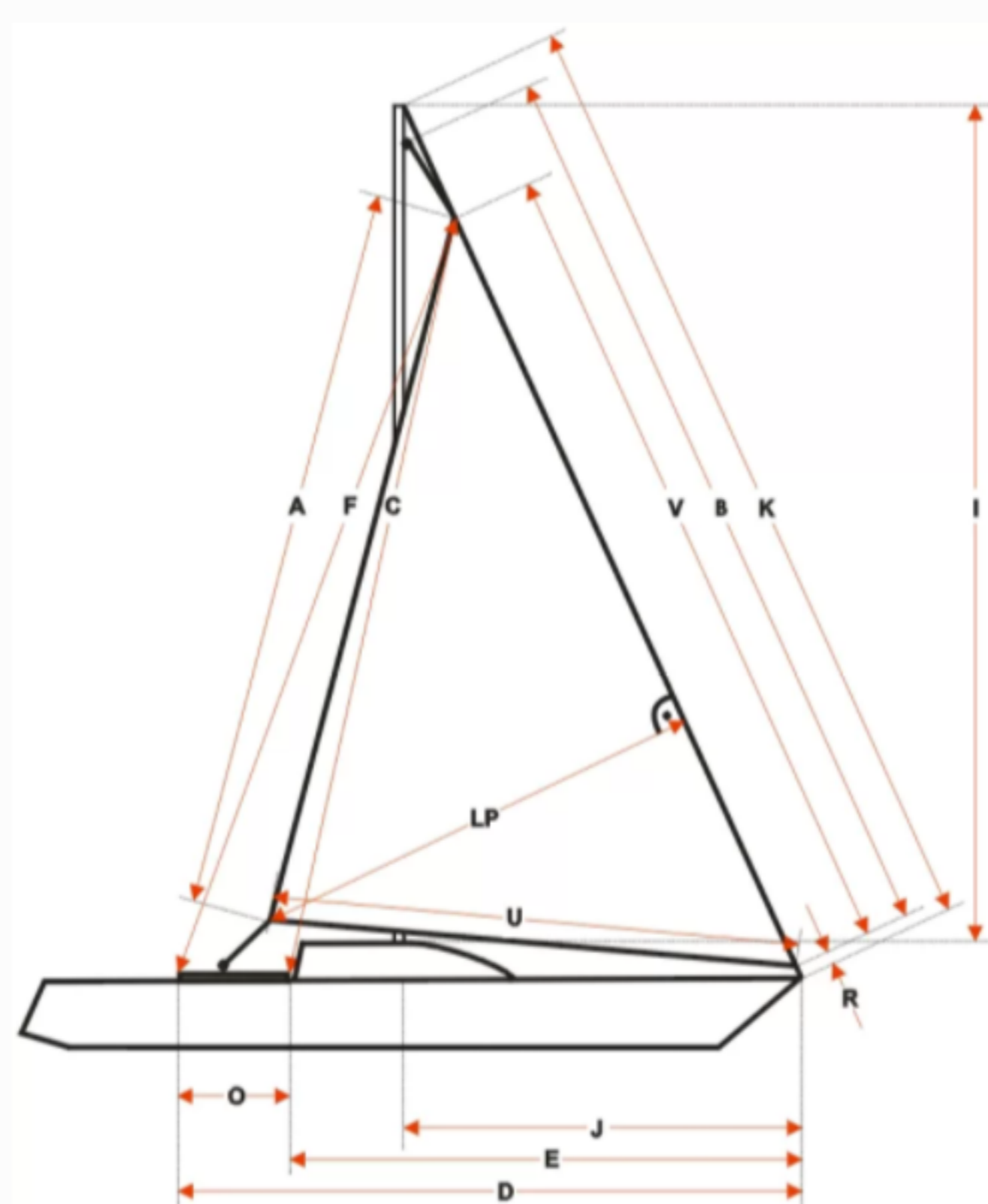
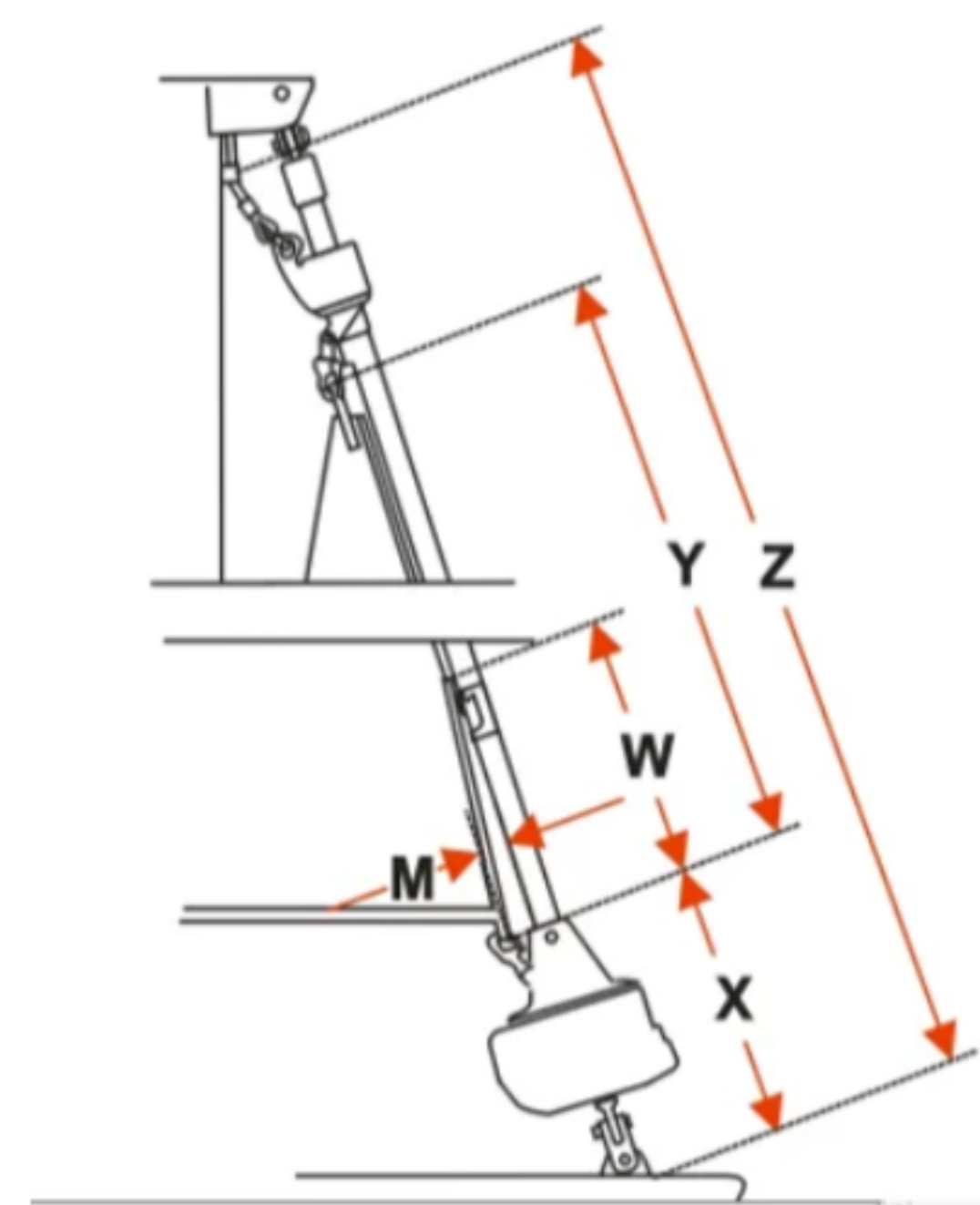
W: \_\_\_\_\_

V: \_\_\_\_\_

X: \_\_\_\_\_

Y: \_\_\_\_\_

Z: \_\_\_\_\_



# Uwagi

Informacje dodatkowe: \_\_\_\_\_