

Genoa, fok na raksach

Dane klienta

Nazwisko

Imię

Adres

Telefon

Email

Dane ogólne

Typ jachtu:

Rok budowy:

Długość jachtu:

Takielunek topowy lub ułamkowy:

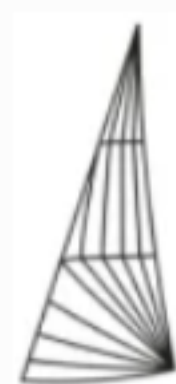
Lik przedni (V) długość:

Lik dolny (U) długość:

Lik tylny (A) długość:

Jeśli nie znasz wymiarów, wypełnij formularz pomiarowy

Krój żagla:



Rodzaj materiału:

Standard wykonania

Raksy metalowe - rodzaj: _____

Raksy plastikowe: _____

Zobacz przykłady:

1



2



Na liku przednim

Linka miękka: _____

Linka stalowa: _____

Ref

Wysokość na liku przednim: _____

Wysokość na liku tylnym: _____

Pasy trymowe: _____

Listwy

Listwy krótkie poziome: _____

Listwy pełne poziome: _____

Bez listew: _____

Jeśli są listwy to kształt linku tylnego

Standardowe ugięcie ujemne: _____

Lik tylny prosty: _____

Lik tylny wybrzuszony na zewnątrz: _____

Wymiary

A: _____ B: _____

C: _____ D: _____

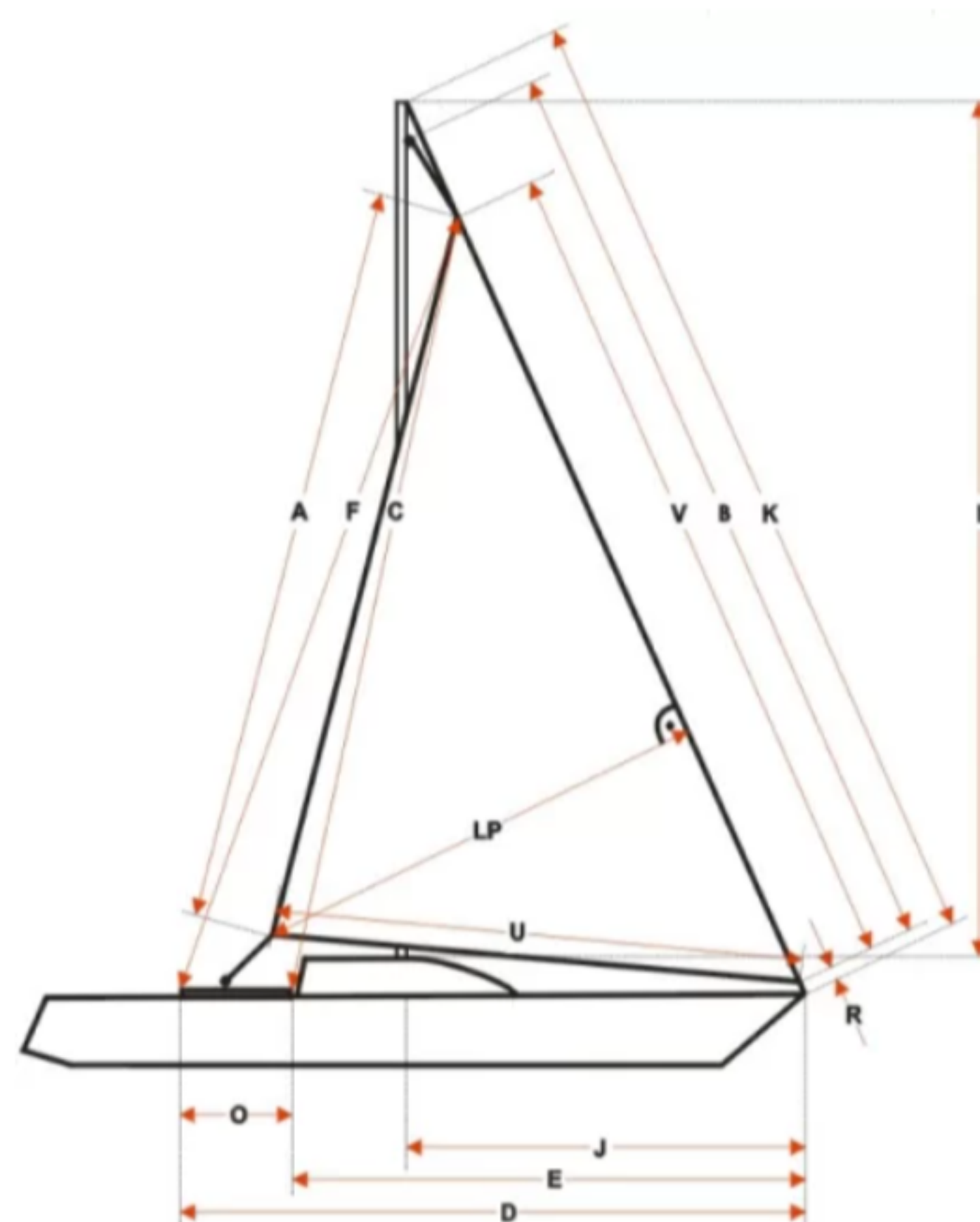
E: _____ F: _____

I: _____ J: _____

K: _____ LP: _____

O: _____ R: _____

U: _____ V: _____



Uwagi

Informacje dodatkowe: _____