

Fok rolowany z listwami

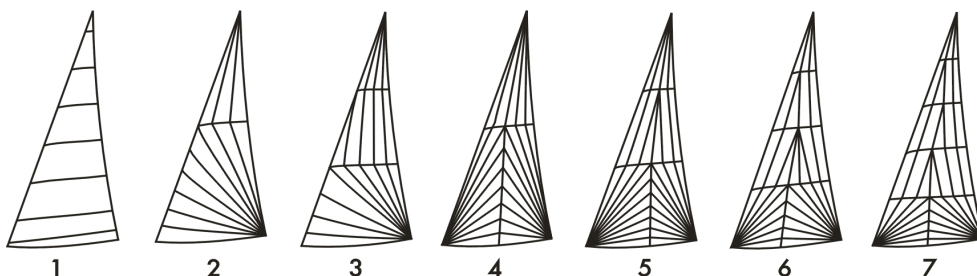


Dane klienta

NAZWISKO
IMIĘ
ADRES
TELEFON
EMAIL

Dane jachtu, rysunek po prawej

TYP JACHTU	
ROK BUDOWY	
DŁUGOŚĆ JACHTU	
TAKIELUNEK TOPOWY LUB UŁAMKOWY	
LIK PRZEDNI (V) DŁUGOŚĆ	
LIK DOLNY (U) DŁUGOŚĆ	
LIK TYLNY (A) DŁUGOŚĆ	
KRÓJ ŻAGLA (1 DO 7)	



Standard wykonania

ROLER Z PROFILEM ALUMINIOWYM / TYP I PRODUCENT	
G	
G1	
ŚREDNICA LINKI NA LIKU PRZEDNI	
ŻAGIEL ROLOWANY NA STALÓWCE	
UV NA LIKU TYLNYM I DOLNYM	
KOLOR UV	
UV - MA BYĆ WIDOCZNY OD LEWEJ CZY PRAWEJ BURTY?	
PIANA KOMPENSUJĄCA	
PASY TRYMOWE	
OKNO	
OKNO NA ICKI	

Listwy

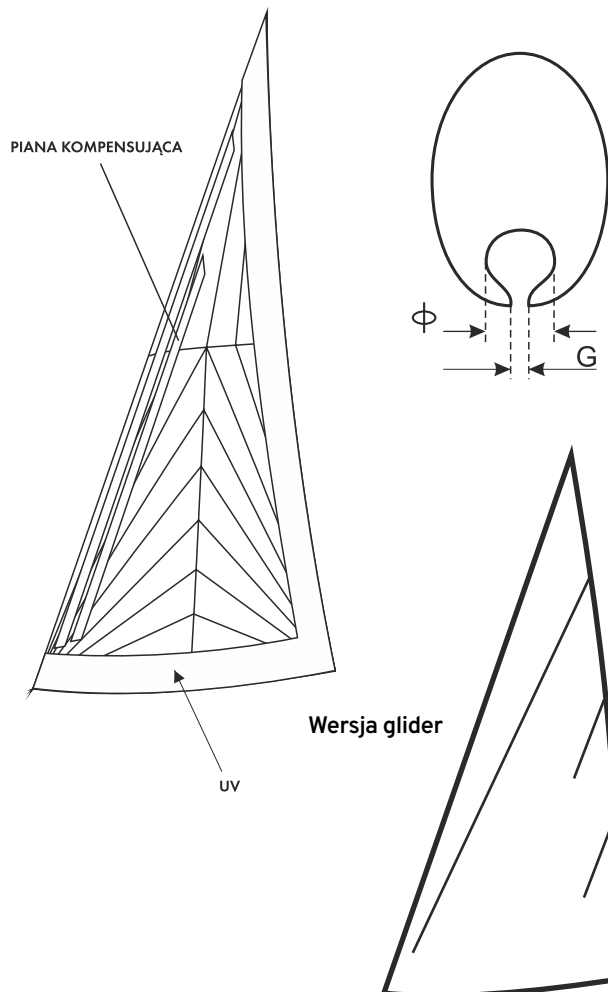
LISTWY PIONOWE KRÓTKIE, TAK / NIE	
WERSJA GLIDER-1 PEŁNA, POZOSTAŁE KRÓTKIE	

Kształt liku tylnego

UGIĘCIE UJEMNE	
LIK TYLNY PROSTY	
LIK TYLNY WYBRZUSZONY NA ZEWNĄTRZ	

Uwagi

--



A	
B	
C	
D	
E	
F	
I	
J	
K	
LP	
M	
O	
R	
U	
W	
V	
X	
Y	
Z	

